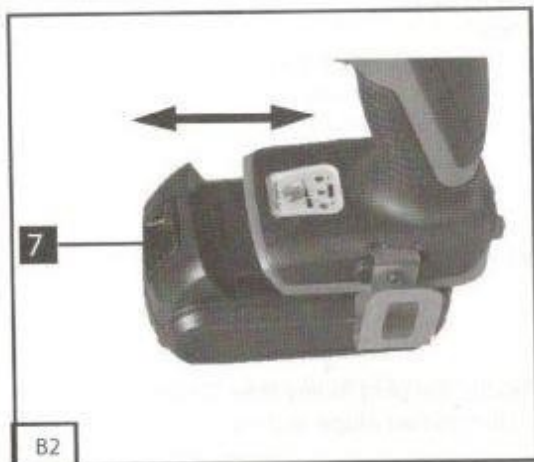
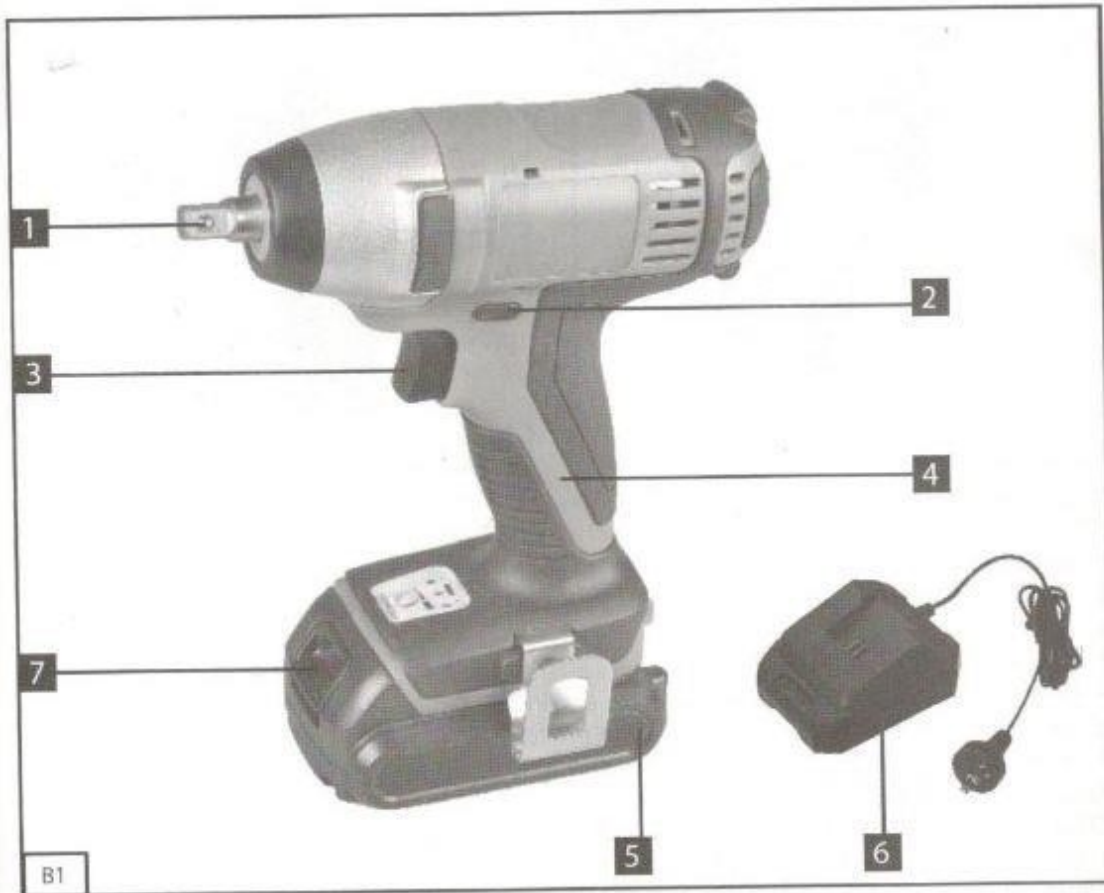
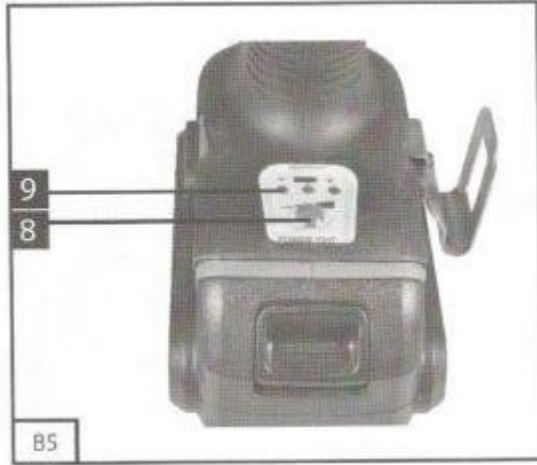
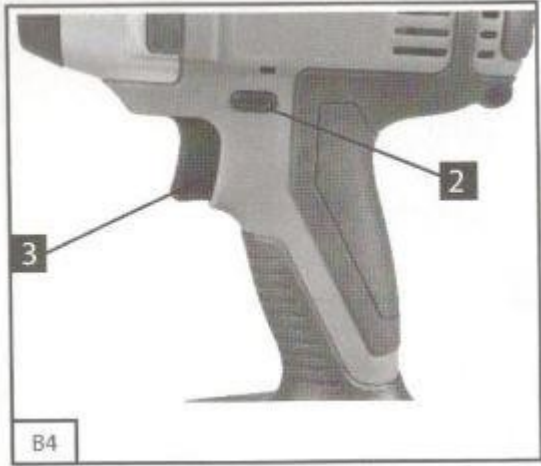


Strânsoare cu impact fără fir Kraft Dele 18V 1/2" 400Nm



Instrucțiuni de utilizare





Utilizarea corectă

Acest dispozitiv de strângere cu impact fără fir este potrivit pentru lucrări de asamblare și reparații, pentru slăbirea și pentru strângerea conexiunilor cu șuruburi și pentru slăbirea șuruburilor la schimbarea anvelopelor.

Instrucțiuni de siguranță și avertismente

Dispozitivul respectă reglementările de siguranță impuse pentru echipamentele electrice.

Înainte de

citiți instrucțiunile de utilizare înainte de a pune dispozitivul în funcțiune. Utilizarea necorespunzătoare poate avea ca rezultat vătămări corporale și daune materiale. Persoanele care nu sunt familiarizate cu instrucțiunile nu trebuie să utilizeze echipamentul. Păstrați instrucțiunile de utilizare într-un loc sigur. Copiii și tinerii nu au voie să exploateze instalația.

Instrucțiuni generale de siguranță

Avertismente generale de siguranță pentru uneltele electrice. AVERTISMENT Citiți toate avertismentele de siguranță și toate instrucțiunile. Nerespectarea avertismentelor și instrucțiunilor poate duce la șocuri electrice, incendii și/sau răniri grave. Păstrați toate avertismente și instrucțiuni pentru utilizare ulterioară. Termenul "unelte electrice din avertismente" se referă la uneltele electrice alimentate prin cablu de rețea sau prin baterii (fără cablu).

Siguranța spațiului de lucru

a) Păstrați zona de lucru curată și bine luminată. Zonele murdare sau întunecate cresc riscul de accidente.

b) Nu utilizați uneltele electrice în atmosfere explozive, cum ar fi în prezența unor lichide, gaze sau praf inflamabile. Uneltele electrice produc scântei care pot aprinde praful sau vaporii.

c) Țineți copiii și persoanele aflate în preajmă la distanță atunci când folosiți unelte electrice. Distragerile vă pot face să pierdeți controlul.

Siguranța electrică

- a) Ștecherul sculelor electrice trebuie să se potrivească cu priza. Nu reparați niciodată fișa. Dacă nu schimbați niciodată conectorii și nu potriviți prizele, reduceți riscul de electrocutare.
- b) Evitați contactul corpului cu suprafețele împământate, cum ar fi cuptoarele, radiatoarele, tablourile electrice și frigiderele. Există un risc crescut de șoc electric dacă corpul dumneavoastră este împământat.
- c) Nu expuneți uneltele electrice la ploaie sau la condiții umede. "Intrarea apei în uneltele electrice va crește riscul de electrocutare.
- d) Nu deteriorați cablul. Nu folosiți niciodată cablul pentru a transporta, trage sau deconecta unelte electrice.
- e) Protejați cablul de căldură, ulei, margini ascuțite și piese în mișcare. Cablurile deteriorate sau încâlcite cresc riscul de electrocutare.
- f) Atunci când utilizați unelte electrice în aer liber, folosiți un prelungitor adecvat pentru utilizare în exterior. Utilizarea unui cablu adecvat pentru utilizare în exterior reduce riscul de electrocutare curent. Dacă este necesar să utilizați scula electrică într-un mediu umed, folosiți o sursă de alimentare protejată cu RCD (dispozitiv de curent rezidual). Utilizarea unui RCD reduce riscul de electrocutare.

Siguranța personală

- a) Fiți atenți. Fiți atenți la ceea ce faceți și folosiți bunul simț atunci când folosiți scule electrice. Nu utilizați scule electrice dacă sunteți obosit sau sub influența drogurilor, alcoolului sau a medicamentelor. Un moment de neatenție în timp ce folosiți o unealtă electrică poate provoca vătămări grave.
- b) Purtați echipament individual de protecție "Purtați întotdeauna protecție pentru ochi. Echipamentul de protecție, cum ar fi masca de praf, pantofii de siguranță antiderapanți, protecția auditivă utilizată pentru condițiile de lucru, reduce posibilitatea de rănire.
- c) Evitați pornirea neintenționată. Asigurați-vă că întrerupătorul de alimentare este în poziția oprit înainte de a conecta la o sursă de alimentare și/sau la o baterie, de a captura sau de a transporta unealta. Transportarea uneltelor electrice cu degetul pe întrerupător sau alimentarea uneltelor electrice cu întrerupătorul oprit provoacă accidente.
- d) Scoateți cheia de reglare înainte de a porni scula.
- e) Asigurați o stabilitate și un echilibru adecvat. Acest lucru permite un control mai bun al sculei în situații neașteptate.
- f) Îmbrăcați-vă corespunzător. Nu purtați haine largi sau bijuterii. Țineți-vă părul, hainele și mănușile departe de piesele în mișcare. Hainele largi, bijuteriile sau părul lung pot fi prinse în piesele în mișcare.

g) În cazul în care există dispozitive de conectare a echipamentelor de extracție și de colectare, verificați dacă acestea sunt conectate și utilizate corect. Utilizarea colectării prafului poate reduce pericolele legate de praf.

Utilizarea și îngrijirea sculelor electrice

a) Nu lăsați unealta să se tortureze singură / nu folosiți o forță excesivă. Utilizați corect unelte electrice pentru aplicația dumneavoastră. Unealta electrică potrivită va face mai bine și mai sigur lucrul pentru care a fost proiectată.

b) Nu utilizați uneltele electrice decât dacă întrerupătorul le pornește și le oprește. Orice unealtă electrică care nu poate fi acționată de întrerupător este periculoasă și trebuie reparată.

c) Deconectați scula electrică de la sursa de alimentare și/sau de la baterie înainte de a face orice reglaje, de a schimba accesoriile sau de a depozita scula electrică. Aceste măsuri de precauție măsurile de siguranță reduc riscul de pornire accidentală.

d) Nu utilizați și nu depozitați scula la îndemâna copiilor și nu permiteți utilizarea sculei electrice de către persoane care nu sunt familiarizate cu scula sau cu aceste instrucțiuni. Uneltele electrice sunt periculoase în mâinile unor utilizatori neinstruiți.

e) Întreținerea instrumentelor. Verificați să nu fie dezasamblate piesele mobile. Dacă sunt deteriorate, reparați-le înainte de utilizare. Multe accidente sunt cauzate de o întreținere necorespunzătoare instrumente electrice.

f) Păstrați uneltele de lucru ascuțite și curate. Uneltele de tăiere întreținute corespunzător, cu muchii ascuțite, reduc riscurile și sunt mai ușor de manevrat.

g) Utilizați sculele electrice, accesoriile și instrumentele etc. în conformitate cu aceste instrucțiuni, ținând cont de condițiile de lucru și de lucrările care trebuie efectuate. Utilizarea sculelor electrice pentru alte activități decât cele planificate poate duce la o situație periculoasă.

Utilizarea și îngrijirea bateriei

a) Încărcați numai cu încărcătorul specificat de producător. Un încărcător care este potrivit pentru un tip de baterie, poate cauza un pericol de incendiu atunci când este utilizat cu o altă baterie.

b) Utilizați numai unelte electrice cu baterii special concepute. Utilizarea oricăror alte baterii poate cauza riscul de rănire și de incendiu.

c) Când nu este utilizată, țineți bateria departe de alte obiecte metalice, cum ar fi agrafe de hârtie, monede, chei, cuie, șuruburi sau alte obiecte metalice mici care permit conexiune de la un terminal la altul. Scurtcircuiturile la bornele bateriei pot provoca arsuri

sau foc.

d) În condiții nefavorabile, din baterie poate curge lichid; evitați contactul cu acesta. Dacă are loc un contact accidental, spălați cu multă apă. Dacă lichidul intră în contact cu ochii, solicitați asistență medicală. Lichidul care se scurge din baterie poate provoca iritații sau arsuri.

Serviciul

Uneltele electrice pot fi reparate numai de către un atelier calificat care utilizează numai piese de schimb identice. Astfel se asigură menținerea siguranței sculei electrice.

Instrucțiuni speciale de siguranță

- Opriti imediat scula atunci când aceasta se blochează. Pregătiți-vă pentru un cuplu de reacție ridicat care poate provoca recul. Inserția sculei se blochează atunci când: scula este supusă unei suprasarcini sau se blochează în piesa de prelucrat.
- Țineți unealta cu o strângere fermă. La strângerea și slăbirea șuruburilor se poate produce un cuplu ridicat.
- Securizați locul de muncă. O piesă de lucru fixată cu un dispozitiv de fixare este mai sigură decât una ținută cu mâna.
- Așteptați întotdeauna până când scula electrică s-a oprit complet înainte de a o depozita. Inserția sculei se poate bloca și poate duce la pierderea controlului sculei.
- Evitați pornirea neintenționată. Înainte de a introduce bateria, asigurați-vă că întrerupătorul pornit/oprit este în poziția oprit. Transportarea sculei electrice cu degetul pe comutatorul pornit/oprit poate duce la pornirea neintenționată și la posibile răniri.
- Nu deschideți bateria. Pericol de scurtcircuit.
- Protejați bateria de căldură, de exemplu, de lumina continuă a soarelui și de foc. Există pericol de explozie.
- În caz de deteriorare, bateria poate avea scurgeri de abur. Asigurați aer curat și solicitați asistență medicală în caz de dificultate. Vaporii pot irita sistemul respirator,
- Atunci când bateria este defectă, lichidul se poate scurge și poate intra în contact cu componentele adiacente. Verificați piesele relevante. Dacă este necesar, curățați sau înlocuiți aceste piese.

Descriere

1. Suport de scule
2. Comutator de direcție de rotație
3. Comutator pornit/oprit
4. Mâner
5. Baterie (se cumpără separat)
6. Încărcător de baterii (se cumpără separat)
7. Butonul de blocare a bateriei
8. Lampă LED
9. Indicator de capacitate a bateriei

Scoateți întotdeauna bateria din mașină înainte de a efectua orice lucrare pe aceasta!

Încărcarea bateriei

1. Scoateți bateria (5) din mâner prin apăsarea butonului (7) în jos.
2. Verificați dacă tensiunea de rețea este aceeași cu cea indicată pe plăcuța de identificare a încărcătorului. Conectați fișa de rețea a încărcătorului (6) la o priză electrică.
3. Împingeți bateria pe încărcătorul de baterii. Un LED roșu va apărea pe ecran pentru a indica faptul că bateria se încarcă. Când procesul de încărcare este finalizat, LED-ul roșu se va stinge și LED-ul verde se va aprinde. Timpul necesar pentru a încărca complet o baterie goală este de aproximativ 1 oră.
4. Temperatura bateriei poate crește ușor în timpul încărcării. Acest lucru este normal. În cazul în care bateria se blochează pentru a se putea încărca, verificați
 - dacă sursa de alimentare a prizei este
 - dacă există un contact corect la contactele de încărcare de pe încărcător. Dacă bateria se încarcă în continuare, returnați încărcătorul
 - încărcător
 - bateriela departamentul nostru de servicii pentru clienți.

Pentru a asigura o durată lungă de viață a bateriei, trebuie să o încărcați în mod regulat. Dacă observați o scădere a performanțelor cheii cu impact fără fir, trebuie să încărcați bateria. Nu descărcați niciodată complet bateria. Acest lucru va cauza deteriorarea acumulatorului.

ATENȚIE

Încărcați bateria în mod regulat, de exemplu o dată la 6 luni.

Schimbarea sculelor - Înainte de orice lucrare asupra sculei (de exemplu, întreținere, schimbarea sculei etc.), precum și în timpul transportului și depozitării, poziționați comutatorul de direcție de rotație în poziția de mijloc.

Declanșarea involuntară a comutatorului pornit/oprit poate provoca răniri.

Inserarea bateriei

Utilizați numai baterii litiu-ion originale cu tensiunea specificată pe plăcuța de identificare a sculei electrice. Utilizarea altor baterii poate duce la rănire și pericol.

Reglați comutatorul de direcție de rotație în poziția de mijloc pentru a proteja scula împotriva pornirii accidentale. Introduceți bateria încărcată în mâner.

Schimbarea sensului de rotație

Comutatorul de direcție de rotație este utilizat pentru a schimba direcția de rotație a mașinii. Cu toate acestea, acest lucru nu este posibil atunci când comutatorul Pornit/Oprit este pornit.

Rotație spre dreapta: la înșurubare și strângere. Apăsați comutatorul de direcție de rotație la opritorul din stânga. Rotație la stânga: apăsați comutatorul de direcție de rotație la opritorul din dreapta atunci când slăbiți și deșurubați șuruburi și piulițe.

Pornirea și oprirea

Pentru a porni dispozitivul, apăsați și mențineți apăsat comutatorul de pornire/oprire. Oprirea dispozitivului - eliberați comutatorul de pornire/oprire.

Setarea vitezei

Viteza sculei electrice pornite poate fi reglată în mod variabil în funcție de modul în care este apăsat butonul de pornire/oprire. O apăsare ușoară asupra comutatorului pornit/oprit conduce la o viteză scăzută de viteza de rotație. O presiune crescută asupra comutatorului determină o creștere a vitezei.

Consiliere profesională

Cuplul depinde de durata impactului. Cuplul maxim obținut este rezultatul sumei tuturor cuplurilor individuale obținute prin impact. Cuplul maxim este atins după o durată de impact de 6-10 secunde. După această perioadă, se întrerupe strângerea crește doar foarte puțin. Durata impactului este determinată pentru fiecare cuplu de strângere necesar. Cuplul de strângere efectiv obținut trebuie verificat întotdeauna cu o cheie dinamometrică. Atunci când lucrați cu unealta de aplicare, asigurați-vă că aceasta este așezată ferm pe suportul sculei. Dacă unealta de aplicare nu este fixată ferm pe suportul de sculă, aceasta se poate desprinde.

Indicator de capacitate a bateriei

3 LED-uri indică starea capacității bateriei de îndată ce comutatorul ON/OFF (3) este apăsat. Toate LED-urile sunt aprinse: bateria este complet încărcată.
LED-urile galben și roșu sunt aprinse: acumulatorul are suficientă încărcătură rămasă. LED-ul roșu: Bateria este descărcată: Încărcați bateria.

Lampă LED

Lumina LED (8) poate fi utilizată în condiții de iluminare slabă pentru a ilumina zona în care doriți să găuriți sau să înșurubați. LED-ul (8) se aprinde automat de îndată ce apăsați comutatorul ON/OFF (3).

AVERTISMENT! Acest aparat produce câmpuri electromagnetice în timpul funcționării. Acest câmp poate interfera cu implanturile medicale active sau pasive în anumite circumstanțe. Pentru a reduce riscul de rănire gravă sau fatală, recomandăm ca persoanele cu implanturi medicale implanturi, consultați medicul dumneavoastră cu privire la utilizarea acestui dispozitiv.

Curățare și întreținere

Scoateți întotdeauna bateria din aparat înainte de a lucra la dispozitivul de strângere fără fir!

Curățare

- Păstrați toate dispozitivele de siguranță, gurile de aerisire și capacul motorului cât mai departe de murdărie și praf. Curățați echipamentul cu o cârpă curată sau suflați-l cu aer comprimat de aer la presiune scăzută.

- Vă recomandăm să curățați dispozitivul imediat după fiecare utilizare.

- Curățați dispozitivul în mod regulat cu o cârpă umedă și un săpun blând. Nu utilizați detergenți sau solvenți; aceștia ar putea ataca părțile din plastic ale echipamentului. Asigurați-vă că nu intră apă în echipament.

Întreținere

Încărcați bateria în mod regulat, de exemplu o dată la 6 luni.

Reparații

Utilizați numai accesoriile și piesele de schimb recomandate de producător. În caz de defecțiune a echipamentului

în ciuda verificărilor noastre de calitate și a întreținerii dumneavoastră, nu îl faceți reparații decât de către un electrician autorizat.

Protecția mediului

Echipamentele electrice scoase din uz nu trebuie aruncate la gunoiul menajer.

Duceți-o la locul de colectare.